



BIOLOGICZNE



# RotoClean 6 – karta katalogowa

PRODUKT ZGODNY Z NORMĄ PN-EN 12566-3+A2:2013-10



Przydomowa biologiczna  
oczyszczalnia ścieków

**W TECHNOLOGII**

**BIOLOGICZNYCH  
ZŁÓŻ OBROTOWYCH**



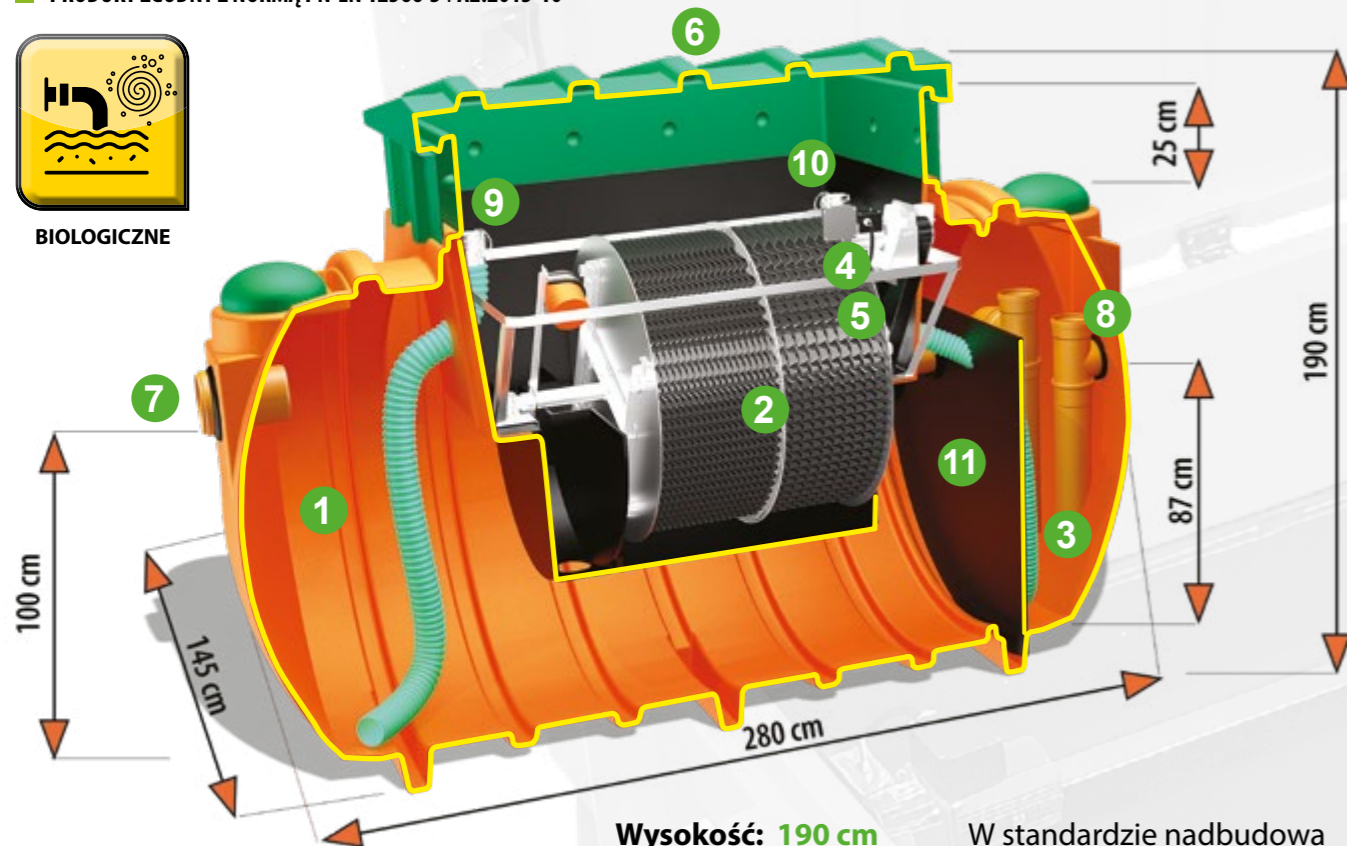
# Oczyszczalnia



PRODUKT ZGODNY Z NORMĄ PN-EN 12566-3+A2:2013-10



BIOLOGICZNE



**Wysokość: 190 cm**  
**Szerokość: 145cm**  
**Długość: 280 cm**  
**Dopływ: 100 cm od dna**  
**Odpływ: 87cm od dna**

W standardzie nadbudowa o wysokości 25cm

Tolerancja wymiaru ±3%



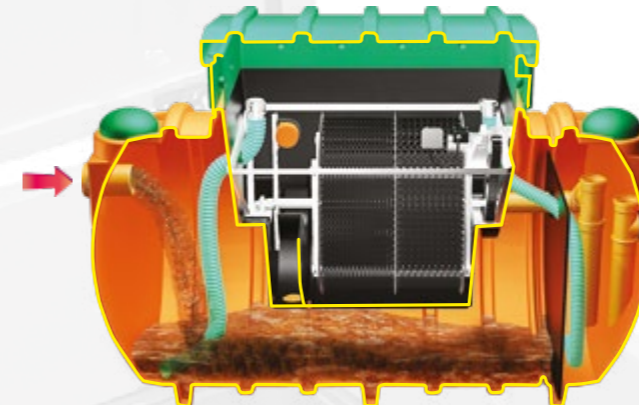
## SCHEMAT OCZYSZCZALNI RotoClean:

1. Osadnik wstępny
2. Obrotowe złożo biologiczne
3. Osadnik wtórny
4. Motoreduktor
5. Pas napędowy
6. Pokrywa
7. Wlot ścieków surowych DN 160
8. Wylot ścieków oczyszczonych DN 110
9. Złącze typu STORZ 3" do opróżniania osadnika wstępnego
10. Złącze typu STORZ 2" do opróżniania osadnika wtórnego
11. Przegroda

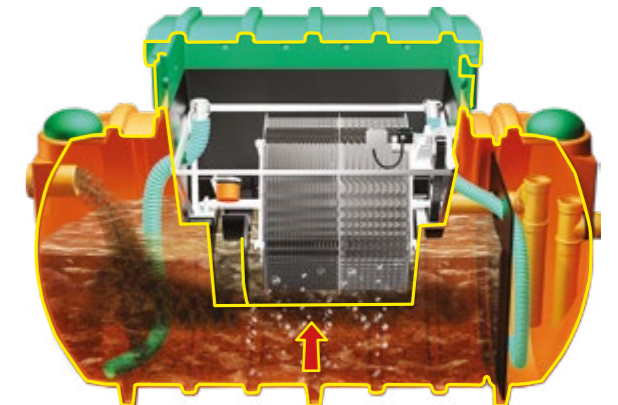
\*Dostępne kolory zbiornik ■ pokrywa ■  
 \*\*Zdjęcia poglądowe

## Opis pracy oczyszczalni RotoClean

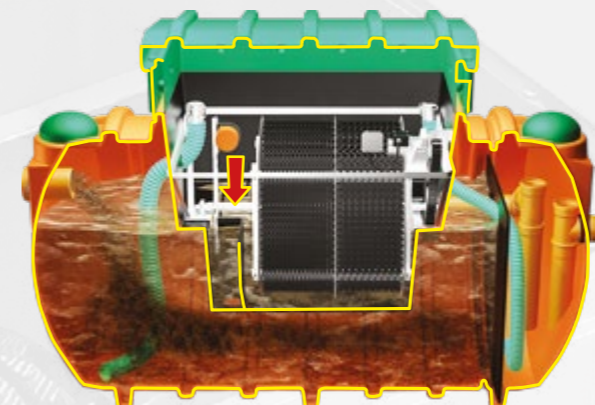
**FAZA I** – dopływ ścieków surowych



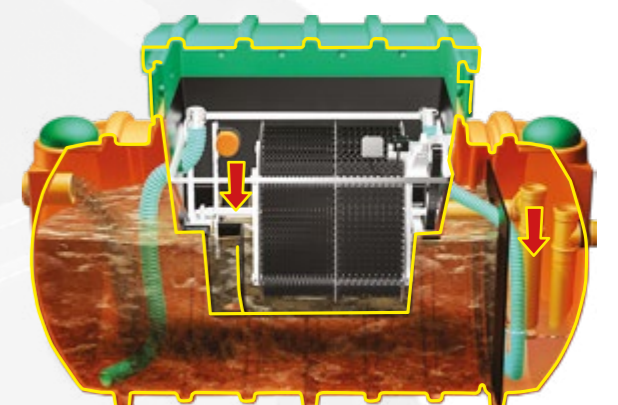
**FAZA II** – dawkowanie ścieków na złożo biologiczne



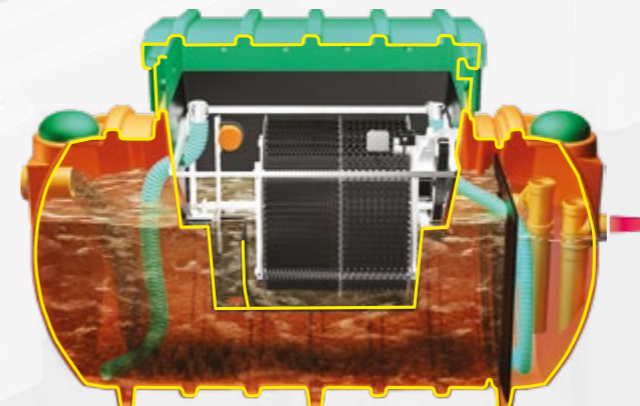
**FAZA III** – oczyszczanie na złożu biologicznym



**FAZA IV** – przepływ do osadnika wtórnego



**Faza V** – odpływ ścieków



Wymiary i opisy na stronie internetowej [www.metria.pl](http://www.metria.pl) lub po zeskanowaniu kodu QR



## Najważniejsze zalety oczyszczalni RotoClean:

- Najdłuższa gwarancja na rynku – aż 30 lat,
- Wysokoefektywna technologia złoż biologicznych,
- Tylko jeden element elektryczny – motoreduktor,
- Trzykomorowa konstrukcja,
- Unikalny system dawkowania ścieków,
- Wytrzymały, monolityczny zbiornik,
- Wygodny dostęp do wszystkich komór dzięki trzem włazom (opcjonalnie),
- Prosta budowa – bez sterowników i elektrozaworów,
- Obniżony dopływ ścieków ułatwiający montaż.

W skład oczyszczalni wchodzi:

- Trzykomorowy zbiornik oczyszczalni – 1 szt.
- Pokrywa – 1 szt.
- Motoreduktor z układem napędowym – 1 szt.
- Monolityczna nadbudowa zbiornika o wysokości 25 cm w standardzie

## Produkty METRIA:

- **Oczyszczalnie:**

- biologiczne: RotoClean, SBR, Bio DUO-Hybryda, Soft SBR, PureFlow
- oczyszczalnie ekologiczne, osadniki gnilne
- akcesoria do oczyszczalni

- **Systemy magazynowania i zagospodarowania wody deszczowej:**

- podziemne
- naziemne

- **Studzienki:**

- studzienki kanalizacyjne
- studzienki wodomierzowe
- studzienki telekomunikacyjne
- studzienki armaturowe
- studzienki dla oczyszczalni

- **Zbiorniki:**

- zbiorniki na: olej napędowy, opałowy,
- Ad Blue, chemikalia, wodę deszczową
- zbiorniki przepompowni
- zbiorniki: prostokątne, cylindryczne
- akcesoria do zbiorników



OCEŃ NAS  
W GOOGLE



- **Przepompownie:**

- przepompownie przydomowe
- przepompownie dla oczyszczalni

- **Pojemniki:**

- pojemniki na piasek i sól
- pojemniki na sorbent
- pojemniki na odpady

- **Usługi Roto:**

- projekty rotomoulding
- formy rotomoulding
- formowanie rotacyjne

- **Automatyka:**

- monitoring
- projekty
- serwis pomp
- szafy sterownicze
- telemetria
- układy sterowania

**Metria Yuriy Ardashev**

ul. Żelazna 51/53  
00-841 Warszawa, Polska  
tel.: +48 668-427-200  
tel.: +48 660-577-002  
tel.: +48 733-595-026  
tel.: +48 (15) 822 44 70  
e-mail: sekretariat@metria.pl

**Zakład produkcyjny:**

Towarowa 46A,  
28-200 Staszów, Polska



\* Dostępne kolory zbiorników i pozostałych elementów wyposażenia są uzależnione od aktualnych planów produkcyjnych.

\*\*Zdjęcie poglądowe – kolory i wyposażenie mogą różnić się od przedstawionych w katalogu.

Katalog nie stanowi oferty handlowej.